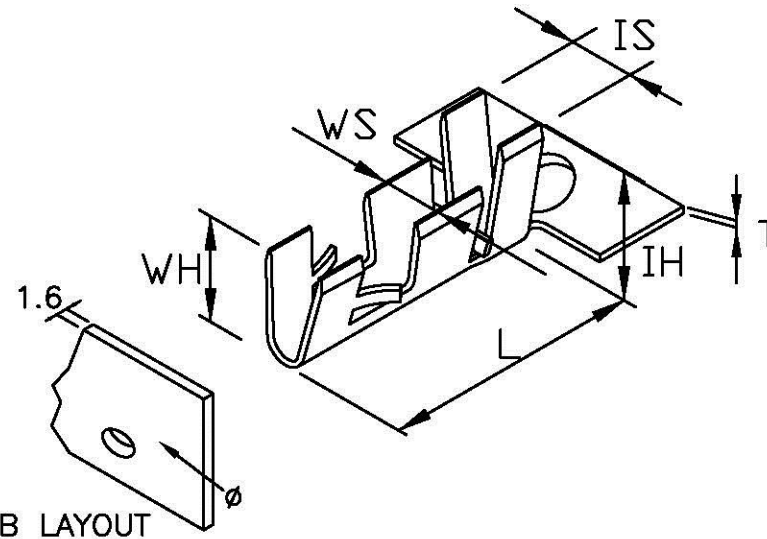


DIP TYPE SERIES

unit:mm



D262
D1831
D161

PART/NO.	WIRE RANGE	T	L	WS	WH	IS	IH	P.C.B(φ)	C/W	P.C.B<T>	MATERIAL	FINISH
D262 D262-P	AWG#24-28	0.2	6.1	2.7	3.0	5.0	5.0	φ2.6	2.2	1.6	BRASS PHOSPHOR	Tin- plated
D1831 D262-P	AWG#24-28	0.2	6.0	2.3	2.3	3.8	3.4	φ1.8	1.55	1.2-1.6	BRASS PHOSPHOR	
D161 D161-P	AWG#24-28	0.2	6.0	2.3	2.1	4.8	3.4	φ1.6	1.4	1.6	BRASS PHOSPHOR	